

第二部分：用户手册

# 竹子

## 背包式检测工具箱

作者: Kent A. Harries & Rebecca Glucksman

翻译: Janine Vieira, Tianqiao Liu & Richard Moran



第36号INBAR技术报告

## 关于国际竹藤组织技术报告

国际竹藤组织技术报告提供关于竹和藤研究特殊问题的具体分析。这些分析均基于国际竹藤组织或其合作伙伴的研究成果和/或经验教训。

### 致谢

该项目由匹兹堡大学沃特金斯-哈格特结构工程实验室 (Watkins Haggart Structural Engineering Laboratory) 资助。其学生奖学金是由匹兹堡大学马斯卡罗可持续创新中心 (Mascaro Center for Sustainable Innovation (MCSI)) 所提供的来自于美国国家科学基金会 (United States National Science Foundation) 的学生国际研究经历项目 (International Research Experience for Students) (IIA-1031392)。2013年夏季, 匹兹堡大学的本科生丽贝卡·格鲁克斯曼 (Rebecca Glucksman)、埃里克·贝尔斯基 (Eric Belski)、安德鲁·贝克 (Andrew Beck) 和史蒂夫·玛卢斯科 (Steve Marusic) 承担了该项目。作者在此感谢里约热内卢天主教大学 (Pontificia Universidade Católica do Rio de Janeiro) 的霍斯劳·加瓦米 (Khosrow Ghavami) 教授和沃特金斯-哈格特结构工程实验室的查尔斯·海格 (Charles Hager) 和詹妮弗·戈特龙 (Jennifer Gottron)。

### 关键词

全茎竹子、材料试验、压缩、剪切、弯曲

### 版权和合理使用

本出版物受 Creative Commons 知识共享署名—非商业性使用—相同方式共享3.0 (CC BY-NC-SA 3.0) 未本地化国际许可协议保护。要查看此许可证, 请访问 <http://creativecommons.org/licenses/by-nc-sa/3.0/deed.zh>

### 您可以自由地:

分享——在任何媒介以任何形式复制、发行本作品

演绎——修改、转换或以本作品为基础进行创作

只要你遵守许可协议条款, 许可人就无法收回你的这些权利。

### 惟须遵守下列条件:

**署名:** 你必须给予适当表彰、提供指向本授权条款的链接, 以及指出 (本作品的原始版本) 是否已被变更。你可以任何合理方式为前述表彰, 但不得以任何方式暗示授权人为你或你的使用方式背书。

**非商业性使用:** 您不得将本作品用于商业目的。

**相同方式共享:** 如果您重混、转换本素材, 或依照本素材建立新素材, 您必须依照本素材的授权条款来散播您的贡献物。

**没有附加限制**——你不能增设法律条款或科技手段, 用以限制他人依照本授权条款已许可的作为。

国际竹藤组织 (INBAR)

PO Box 100102-86, Beijing, 100102, P. R. China

Tel: +86-10-6470 6161; Fax: +86-10-6470 2166; E-mail: [info@inbar.int](mailto:info@inbar.int)

ISBN: 978-92-95098-86-2 (在线版本)

©2016 INBAR – 国际竹藤组织

# 目 录

竹子背包式检测工具箱	2-4
组装	3
检测组件的压力计和力的转换	3
测试方法	5-11
竹材料试件几何尺寸	5
同心压缩试验	6
纵向剪切（“领结”）试验	7
边缘承载试验	8
弯曲试验	9
参考文献	10

# 竹子背包式检测工具箱



本“工具箱”（图1）可用于竹子力学和材料性能的现场快速评估，具有廉价、可靠和便携的特性，其携带、组装、操作和维护均可由一位技术人员独立完成。目前，该工具箱支持：

1. 全茎秆压缩试验（ISO 22157-1）；
2. 纵向剪切试验（“领结”实验；ISO 22157-1）；
3. 边缘承载试验（Sharma et al. 2012）；
4. 茎秆弯曲试验（由Richard 2013 对ISO 22157-1进行修订而来）。

本手册记录了承载力为72kN（8吨力）的工具箱的组成构件，组装和细部见图2和图3。

图 1: 背包式检测工具箱原型

- a) 检测工具箱(白色泵柄长600 mm (24 in.))
- b) 纵向剪切试验装置
- c) 短茎秆弯曲试验装置

通过使用螺母和垫圈（构件#4）将反力板（构件#1）固定于螺纹杆（构件#3）上。加载板（构件#2）由螺纹杆引导，可自由移动。液压缸（构件#5）的螺纹底座与下反力板栓接固定。“领结”状加载板（构件#7）、弯曲马鞍（构件#8）或任何所需隔板均通过螺纹孔与加载板和反力板进行相应的栓接。加载板和反力板上的同心圆孔则用来辅助将实验试件放置于液压缸上方的中心位置。所有构件均参见图2。

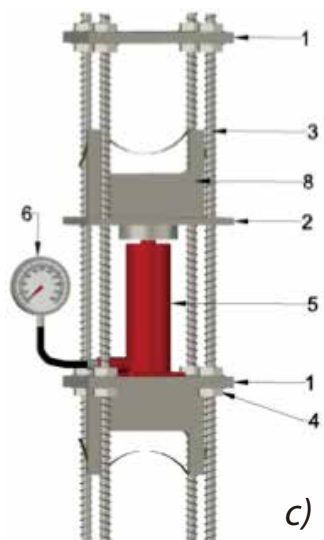
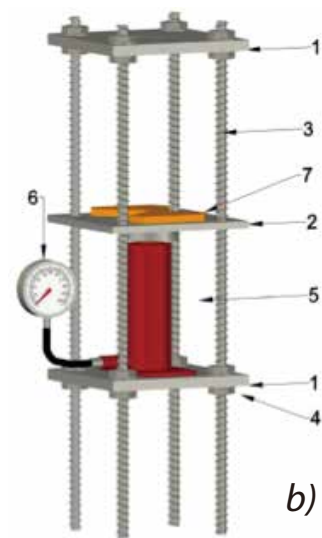
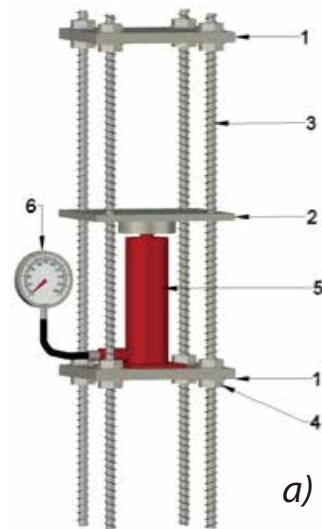
低于下反力板的螺纹杆扩展部分可用作“支杆”，以便将实验器材抬离地面。同时，为了保护螺纹杆扩展部分上的螺纹，其外管套应较螺纹杆稍向下滑并伸长一部分（见图1）。

## 组 装

图 2: 原型检测工具箱的3种试验装配

- a) 检测工具箱 (白色泵柄长600 mm (24 in.))
- b) 纵向剪切试验装置
- c) 短茎秆弯曲试验装置

1. 254 x 254 x 19 mm 固定式反力板 (需2个; 见图3a)
2. 254 x 254 x 12.7 mm 移动式加载板 (见图3b)
3. 16 mm x 1000 mm 螺纹杆 (需4个)
4. 螺纹杆上的螺母和垫圈组件 (需16个)
5. 72 kN 液压缸 (瓶式千斤顶)
6. 高精度压力计
7. “领结”状板 (2套; 见图3c)
8. 弯曲试验马鞍 (需2个; 见图3d)



## 检测组件的压力计和力的转换

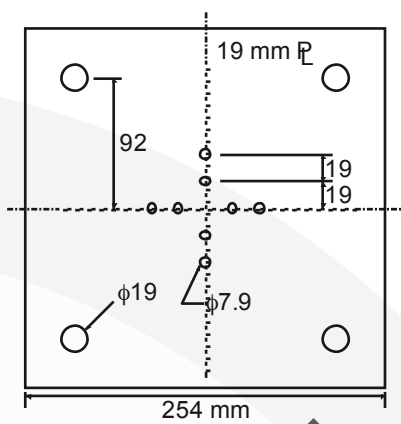
液压缸内必须安装一个压力传感器。在原型机中，使用了一个具有峰值指针的高精度压力计（构件#6）。液压缸所施加压力的大小等于压力计所指示的压力与液压缸横截面积的乘积。由于液压缸内的油封摩擦或粘合物，可能存在一定程度的摩擦损失；在其他校准方法可行的情况下，这种损失可减少到最小，并通过计算得到。

例

原型工具箱中, 制造商所提供的液压缸直径  $d_j = 38.1 \text{ mm}$  (1.5 in.)，其横截面积为  $A_j = \pi d_j^2 / 4 = 1140 \text{ mm}^2$  (1.77 in<sup>2</sup>)。在校准过程中，使用了一个外部加载元件，获得的校准因子为  $1090 \text{ mm}^2$  (1.69 in<sup>2</sup>)，说明摩擦损失近似4.5% (对于所使用的瓶式千斤顶来说，这是一个比较合理的值)。对于所有试验，所施荷载(P)为：

$$P(N) = 1090 \times (\text{压力计压力 MPa})$$

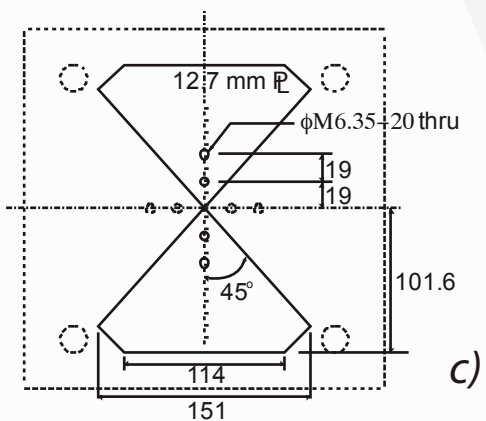
$$P(lbf) = 1.69 \times (\text{压力计压力 psi})$$



a)

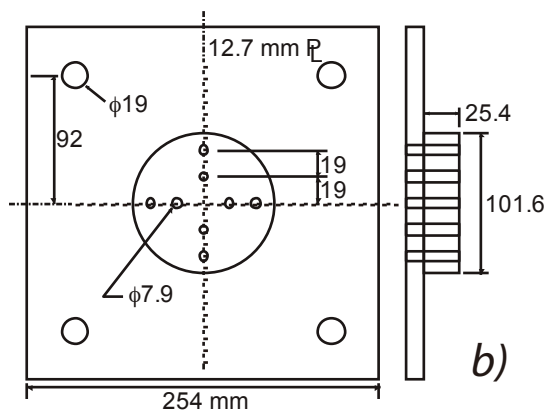
中心孔与液压缸底板对齐

a) 固定式反力板 (2个; 构件#1)



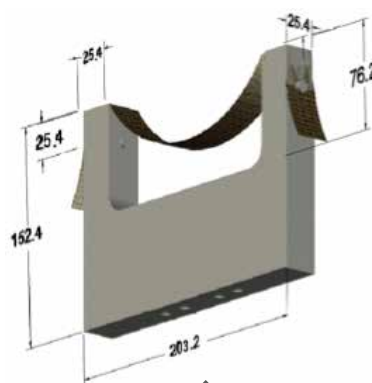
c)

c) “领结”板 (2套; 构件#7)



b)

b) 移动式加载板 (构件#2)



d)

孔与图3a所示中心孔对齐

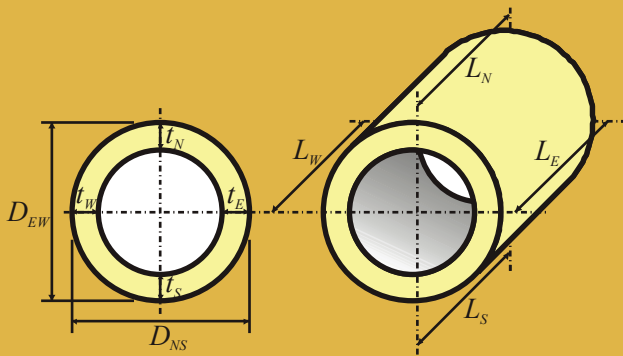
d) 弯曲马鞍 (2个; 构件#8)

图3: 原型检测工具箱内板的详细信息

# 测试方法



## 竹材料试件几何尺寸



以下尺寸是通过测量试验试件得到的：

$D$  = 茎秆外直径，取自任一截面两正交测量值的平均值

$t$  = 茎秆壁厚，取自任一截面四个象限内测量值的平均值

$L$  = 茎秆试件长度，取自四个象限内测量值的平均值

以下几何尺寸可通过计算得到：

$A_{culm}$  = 茎秆净截面面积

$I_{culm}$  = 净截面惯性矩

$R$  = 茎秆半径，取至茎秆壁的中心线  
此外，

$P$  = 试件破坏时测试工具箱所提供的荷载

$$D = (D_{NS} + D_{EW}) / 2$$

$$t = (t_N + t_S + t_E + t_W) / 4$$

$$L = (L_N + L_S + L_E + L_W) / 4$$

$$A_{culm} = (\pi/4) (D^2 - (D - 2t)^2)$$

$$I_{culm} = (\pi/64) (D^4 - (D - 2t)^4)$$

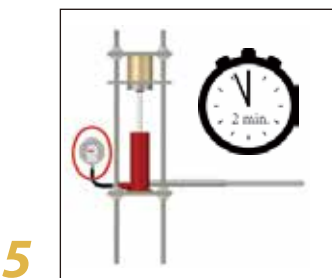
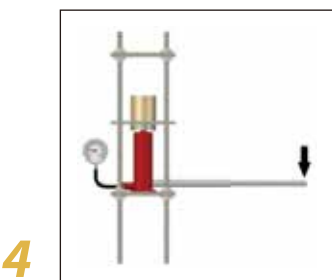
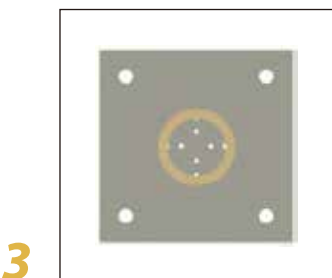
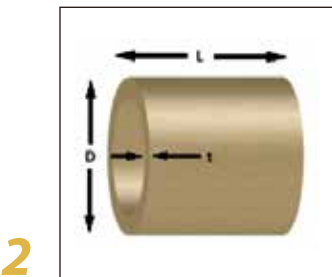
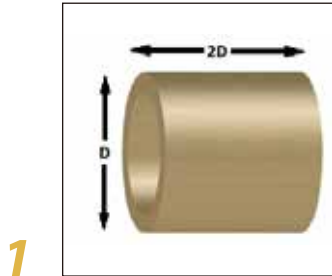
$$R = 0.5 (D - t)$$



# 同心压缩试验



如图所示组装试验工具箱



1. 切割试件使其长度  $L \leq 2D$ 。试件端部应平滑、互相平行并垂直于茎纵轴。试件应不包含节点。包含节点的试件预计具有较低的承载力。

2. 测量茎秆试件的  $D$ 、 $t$  和  $L$ 。计算茎秆净截面面积：

$$A_{culm} = (\pi/4) (D^2 - (D - 2t)^2)$$

3. 将茎秆试件放置于加载板上的液压缸上方的中心位置。

4. 使茎秆与上反力板接触。

5. 开始试验，向试件加载，并使加载速率保持在使试件大约2分钟后破坏的速度（需要一个初始试验来校准这个加载速率）。

6. 记录最终荷载  $P$ 。

7. 计算最终压应力：

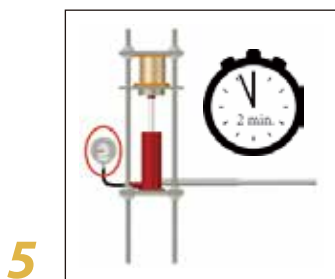
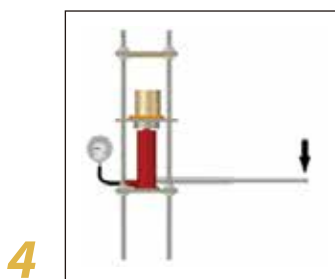
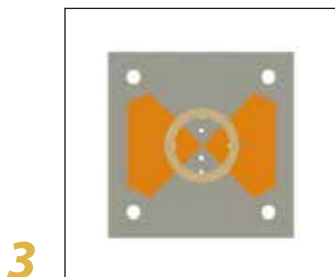
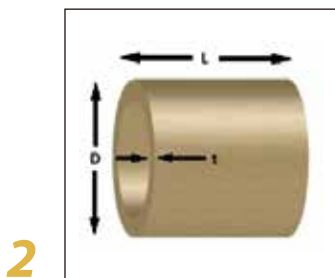
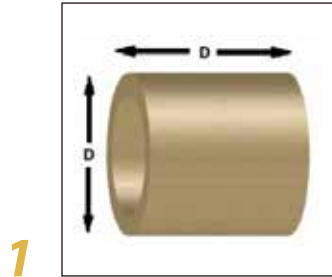
$$\sigma_c = P/A_{culm}$$

以下数据需要报告：

- 测量的  $D$ 、 $t$  和  $L$
- 观测到的最终荷载  $P$
- 计算结果： $A_{culm}$  和  $\sigma_c$
- 应力应变曲线和计算得到的  $E_c$ （若已记录）。



# 纵向剪切 (“领结”) 试验



如图所示组装试验工具箱，其包含领结板；确保两个领结板的放置方向互相相反。

1. 切割试件使其长度  $L=D$ 。试件端部应平滑、互相平行并垂直于茎纵轴。试件应不包含节点。包含节点的试件预计具有较高的承载力。

2. 测量茎秆试件的  $D$ 、 $t$  和  $L$ 。

3. 将茎秆试件放置于领结加载板上的液压缸上方的中心位置。

4. 使茎秆与上反力板接触。

5. 开始试验，向试件加载，并使加载速率保持在使试件大约2分钟后破坏的速度（需要一个初始试验来校准这个加载速率）。

6. 记录最终荷载  $P$ 。

记录破坏截面的个数  $n$ 。

7. 计算最终剪应力

$$\tau_L = P / 4Lt$$

若  $n < 4$ ，说明计算得到的剪应力是试件的下限值。

以下数据需要报告：

- 测量的  $D$ 、 $t$  和  $L$
- 观测到的最终荷载  $P$  和破坏截面的个数  $n$
- 剪应力  $\tau_L$



# 边缘承载试验

1. 切割试件使其长度  $L=D$ 。试件应不包含节点。
2. 测量茎秆试件的  $D$ 、 $t$  和  $L$ 。
3. 将茎秆试件放置于领结加载板上的液压缸上方的中心位置。
4. 将茎秆试件放置于领结加载板上的液压缸上方的中心位置，并使其纵轴与垫片对齐。
5. 在试件上方放置第二块垫片，使其与底部垫片水平（与茎秆纵轴对齐）。
6. 使茎秆-垫片组件与上反力板接触。
7. 开始试验，向试件加载，并使加载速率保持在使试件大约2分钟后破坏的速度（需要一个初始试验来校准这个加载速率）。
8. 记录最终荷载  $P$ 。
9. 计算象限内的纵向弯矩：

$$M_{NS} = \left( \frac{PR}{\pi} \right) \left( 1 - \frac{t^2}{12R^2} \right) \quad M_{EW} = \left( \frac{PR}{\pi} \right) \left( 1 - \frac{t^2}{12R^2} \right) - \frac{PR}{2}$$

10. 计算横向穿墙断裂模量：

$$f_{rNS} = M_{NS} \frac{12(t/2+h)}{Lt^3} \quad f_{rEW} = M_{EW} \frac{12(t/2+h)}{Lt^3} - \frac{P}{2Lt}$$

$$\text{其中：} \quad h = R - t \ln \left( \frac{2R}{t} + 1 / \frac{2R}{t} - 1 \right)$$

11. 若垂直挠度 ( $\Delta$ ) 是通过测量得到的，则表观横向切线弹性模可通过以下公式计算得到：

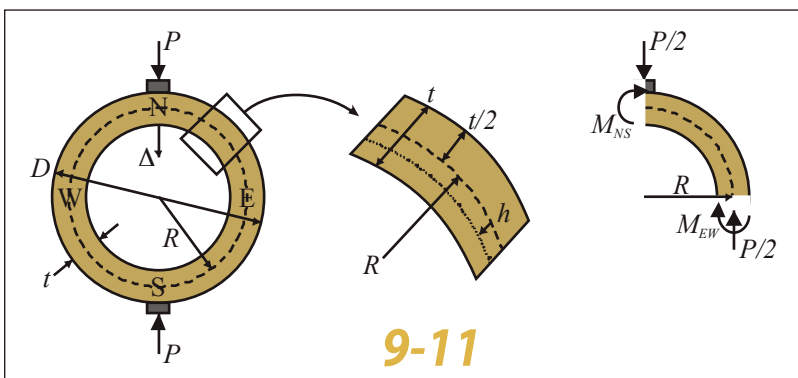
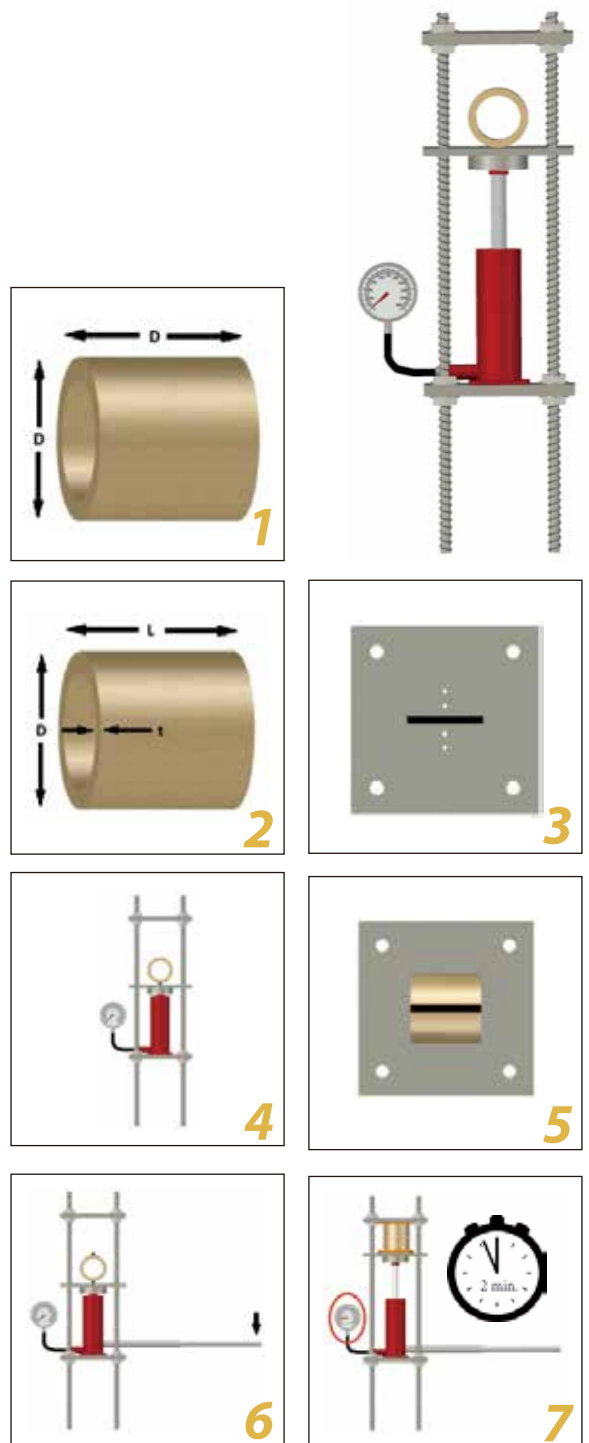
$$E_{\varphi} \approx \frac{3PD^3}{2Lt^3\Delta} \left( \frac{\pi k_1}{4} - \frac{2k_2}{\pi} \right)$$

$$\text{其中：} \quad k_1 \approx 1 + \frac{7.6t^2}{D^2} \quad \text{和} \quad k_2 = 1 - \frac{t^2}{3D^2}$$

如图所示组装试验箱，其包含领结板；确保两个领结板的放置方向互相相反。

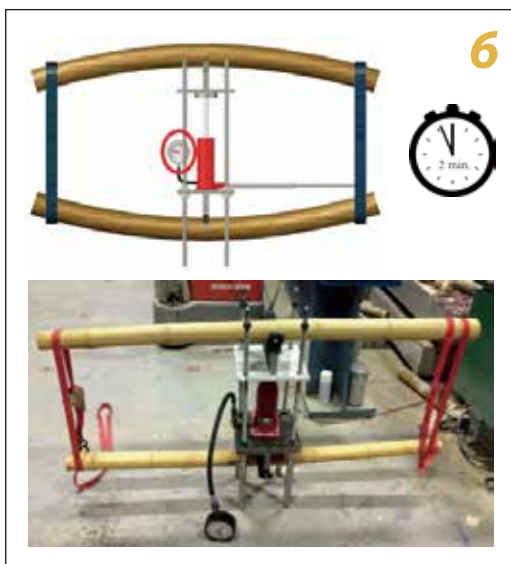
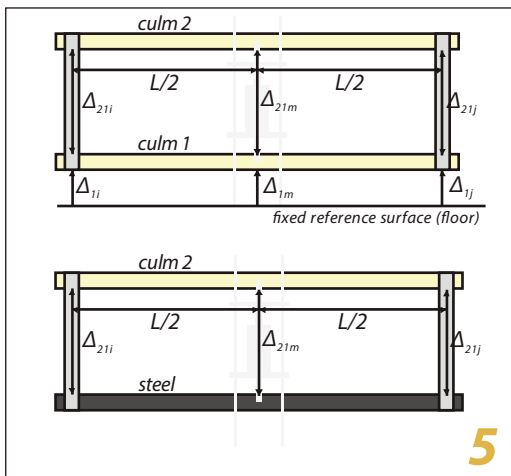
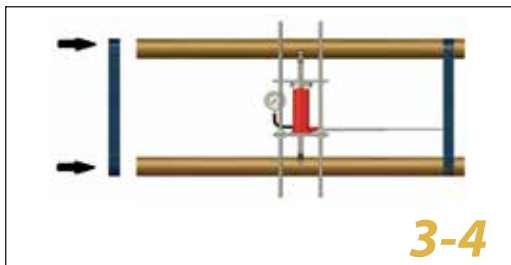
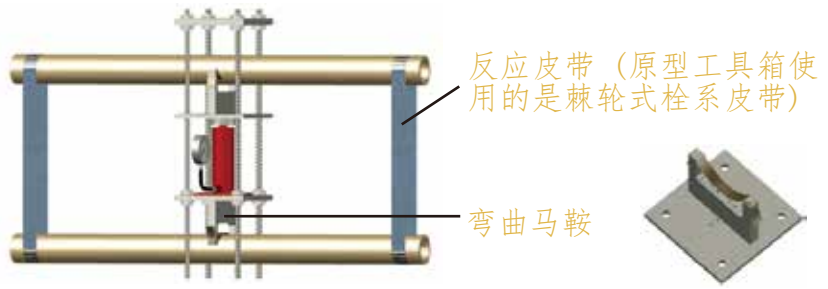
以下数据需要报告：

- 测量的  $D$ 、 $t$  和  $L$
- 观测到的最终荷载  $P$
- 计算得到的  $M_{NS}$ 、 $M_{EW}$ 、 $f_{rNS}$ 、 $f_{rEW}$  和  $E_{\varphi}$



# 弯曲试验

如图所示组装试验工具箱，弯曲马鞍布置在加载板和下反力板上。2套反应皮带(棘轮式栓系皮带工作良好)和2个相似的茎秆被布置于工具箱内，如图所示。或者，其中一个茎秆可被替换为钢管(或类似材料)，用以提供所需反力，减小柔性，并提供一个计算部分自反应系统挠度的方法。



1. 切割试件到所需长度  $L$ 。为与  $ISO 22157$  保持一致,  $L > 20D$ 。尽管这不是一个规定, 但试验结果只能与使用了相同  $L/D$  比值的试验结果进行比较。

2. 测量试件  $D$ ,  $t$  和  $L$ 。计算  $I_{culm}$ :

$$I_{culm} = (\pi/64) (D^4 - (D - 2t)^4)$$

3. 以弯曲马鞍为中点放置茎秆, 将两个皮带等距离缠绕在茎秆的两个端部 (如: 马鞍位于茎秆中点处)。

4. 延长液压活塞直至茎秆紧贴皮带并使茎秆互相平行; 调节皮带长度使茎秆保持平行, 并使两端皮带到马鞍距离相等。

5. 测量试件长度  $L$ , 该长度取自两端皮带中心线间的距离; 检查弯曲试验马鞍位于  $L/2$  处。

计算单个茎秆位移的方法

a) 2个自反应竹子茎秆

茎秆1中点位移:  $\Delta_1 = 0.5 (\Delta_{1i} + \Delta_{1j}) - \Delta_{21m}$

茎秆2中点位移:  $\Delta_2 = \Delta_{21m} - 0.5 (\Delta_{21i} + \Delta_{21j})$

b) 使用1个已知的反作用构件(钢管或其他)

茎秆1中点位移:  $\Delta_1 = PL^3 / 48 E_{steel} I_{steel}$

茎秆2中点位移:  $\Delta_2 = \Delta_{21m} - 0.5 (\Delta_{21i} + \Delta_{21j})$

6. 开始试验, 向试件加载, 并使加载速率保持在使试件大约2分钟后破坏的速度 (需要一个初始试验来校准这个加载速率)。

7. 记录最终荷载  $P$ , 对应第一个茎秆破坏时的荷载。

8. 计算表观最终弯曲应力:

$$\sigma_f = PLD / 8 I_{culm}$$

9. 若净茎秆中点处挠度是通过测量得到的, 则表观横向切线弹性模量可以通过计算得到。

$$E_a = PL^3 / 48 \Delta I_{culm}$$

以下数据需要报告:

- 测量的  $D$ ,  $t$  和  $L$
- 观测到的最终荷载  $P$
- 计算得到的  $\sigma_f$
- 确定  $\Delta$  的方法 (若是测量取得的)
- 计算  $E_a$  (若可行)

## 参考文献

International Organization for Standardization (ISO) (2004b) ISO 22157-1:2004(E), Bamboo – Determination of Physical and Mechanical Properties – Part I: Requirements. Geneva.

International Organization for Standardization (ISO) (2004c) ISO 22157- 2:2004(E), Bamboo – Determination of Physical and Mechanical Properties – Part II: Laboratory Manual. Geneva.

Richard, M. (2013) Assessing the Performance of Bamboo Structural Components Doctoral Dissertation, University of Pittsburgh.

Sharma, B., Harries, K.A. and Ghavami, K. (2012) Methods of Determining Transverse Mechanical Properties of Full-Culm Bamboo, *Journal of Construction and Building Materials*, 38, 627-637.



国际竹藤组织成立于1997年，是根据联合国条约成立的政府间国际组织，也是总部位于中国北京的唯一一家政府间国际组织。国际竹藤组织现有成员国41个，主要来自发展中地区的竹藤资源生产国。成立近20年来，国际竹藤组织在20多个国家开展了项目和计划，在80多个国家开展能力建设和竹藤知识普及活动。现在，位于北京的秘书处负责协调国际竹藤组织的全球项目，并由设立在中国、厄瓜多尔、埃塞俄比亚、印度和加纳的国家和地区办事处负责具体实施。国际竹藤组织拥有一支纵横竹藤、林业及自然资源管理、生态系统服务、社会经济学、能力建设和知识共享等领域的国际专业人员和专家队伍。



匹兹堡大学（University of Pittsburgh，简称“匹大”）成立于1787年，是一所坐落于美国宾夕法尼亚州西部的研究型大学，现有35000名学生和5000多名教职工。匹大的斯旺森工程学院（The Swanson School of Engineering）与四川大学（Sichuan University）合作成立了四川大学—匹兹堡学院（Sichuan University-Pittsburgh Institute）（位于四川省成都市），旨在共同开展创新式的教育及研究。2005年，匹大的沃特金斯—哈格特结构工程实验室（Watkins Haggart Structural Engineering Laboratory）开始致力于竹材的研究，该实验室是北美地区同领域内的一所卓越的研究机构。匹大竹材研究项目的主要目标是开发竹材的评估体系和工具，用于评测竹子全秆的材料和力学性能。这项开创性的研究旨在建立竹材标准化体系，使这种传统的建筑材料与木材具有同等的地位。目前，匹大竹材研究项目已经与英国、巴西、中国、哥伦比亚、印度和印度尼西亚等国的相关机构建立了合作关系。

制作和设计：刘可为